

MASSIVE LEISTEN



NEUHOFFER

WE. KNOW. WOW!



Massivholz- leisten

Holz in seiner natürlichsten Form, geschnitten und gehobelt, roh oder transparent lackiert, nachhaltig und für die Ewigkeit bestimmt: Das sind die Massivholzleisten aus Laubholz oder Nadelholz. Echt, natürlich und geerdet. Als Sockelleiste für gehobene Ansprüche, als Bastelholz für jeden und für überall im Haushalt und als Altholz für das besondere Ambiente.

Verarbeitungshinweise

Abdeckbänder auf Sockelleisten.

Furnierte und folierte Sockelleisten dürfen ausschließlich mit handelsüblichen Maler-Abdeckbändern abgeklebt werden (s. als Beispiel nachfolgendes Bild).

Das Abdeckband muss spätestens nach 16 Stunden wieder entfernt werden!

Alle anderen Arten von Klebebändern, wie Paketbänder, transparente Klebebänder, braune Klebebänder, Gewebebänder (graue und andere) sind zum Abdecken von folierten und furnierten Sockelleisten NICHT geeignet.

Verklebung von Sockelleisten.

Als Klebstoff zur Befestigung von folierten oder furnierten Sockelleisten an der Wand dürfen keine silikonhaltigen Klebstoffe verwendet werden, da es durch Durchwanderung der Inhaltsstoffe durch das Holz oder MDF zu einer Ablösung der Folie oder des Furniers kommen kann.

Ein entsprechender Hinweis dazu ist bei furnierten Leisten an der Leistenrückseite zu finden (s. Bild).



Montage von Sockelleisten.

Generell wird als Montage das hauseigene Clip-System CH23 oder die Schiene klik-fix 23 empfohlen. Die Leisten und das passende Zubehör sind darauf ausgerichtet.

Die Leisten können aber natürlich auch geklebt (Achtung, s. Hinweis zum Verkleben), genagelt oder geschraubt werden.

Gehungsschnitt.

Beim Gehungsschnitt empfiehlt es sich, vor dem Schneiden einen Clip in die Leiste einzustecken, um den korrekten Abstand zur Wand zu simulieren. Bei manchen Leisten kann nur so ein optimales Ergebnis an der Gehrung erreicht werden.

Ein praktisches Hilfsmittel bietet hier die FN easy-cut Gehrungslade, die sich durch eine entsprechende Höhe auszeichnet und durch eine Aufsteckvorrichtung für die Leiste.

Beim Schneiden der Leiste auf Gehrung ist darauf zu achten, dass man immer das Dekor sieht, man sozusagen in das Dekor hineinein schneidet. Andernfalls kann es zu Ausrissen an der Dekorseite kommen.

Holz und Wasser.

Da es sich bei den meisten Leisten um Holz oder Holzwerkstoffe handelt, ist vor der Montage darauf zu achten, dass die Leisten bereits

mindestens 48 Stunden im für die Verlegung vorgesehenen Raum gelagert wurden, damit sich das Holz den Umgebungsbedingungen (Feuchtigkeit, Temperatur) anpassen kann und es nach der Montage zu keinen Problemen mit Quellen oder Schwinden der Leiste kommt.

Eine Reinigung von Leisten mit MDF-Kern darf nur trocken erfolgen, da die Leiste bei eindringender Feuchtigkeit aufquellen kann.

Bei Verwendung von Leisten in Bereichen, wo es zu erhöhter Feuchtigkeit kommen kann, auch durch feuchtes Aufwischen des Bodens, empfiehlt es sich, Leisten mit Kunststoffkern oder mit Fichtenkern einzusetzen.





Leitfaden zur Symbolik

Um Ihnen die Navigation durch den Katalog zu erleichtern, haben wir alle Produkte mit verschiedenfarbigen Punkten gekennzeichnet. Diese Punkte geben Ihnen Auskunft zur Verfügbarkeit und Lieferzeit der betreffenden Artikel.

Wir freuen uns, Ihnen die Suche nach dem für Sie passenden Artikel damit erleichtern zu können und somit einen weiteren wichtigen Schritt zu einem perfekten Service zu setzen.

Grüner Punkt >>> schnell verfügbar

Lagerartikel - genaue Angaben zu den lagernden Artikeln (Dekore), sowie Liefermengen und Lieferzeiten erhalten Sie von unseren Mitarbeitern im Verkauf.

Blauer Punkt >>> auftragsbezogen schnell

Einen blauen Punkt bekommen Artikel, deren Stücklistenbestandteile alle auf Lager liegen und „nur mehr“ zu einem fertigen Produkt zusammengefügt werden müssen. Mindest-Liefermengen und Lieferzeiten erhalten Sie von unseren Mitarbeitern im Verkauf.

Gelber Punkt >>> auftragsbezogen

Artikel mit dieser Kennzeichnung sind FN Standardartikel, die jedoch auftragsbezogen gefertigt werden und an eine definierte Mindestmenge und Lieferzeit gebunden sind. Vormaterialien müssen noch besorgt werden.

Roter Punkt >>> Artikel auf Anfrage

Hier handelt es sich um spezielle Artikel, die auf Anfrage herstellbar sind. Rohmaterialien, Fertigungszeiten müssen noch angefragt werden.



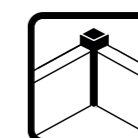
Clipholder CH23



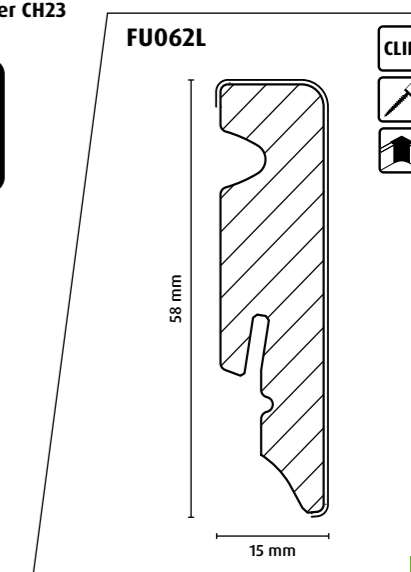
nailifix CH28



Kunststoff-Ecken



Eckenstäbchen



Beispiel

Verpackungsarten



Bund 3x gewickelt

Dies ist der Mindeststandard einer Verpackung, da nur so genügend Stabilität gewährleistet wird. Die Leisten werden Sichtseite auf Sichtseite aneinander gelegt, somit ist die Oberfläche optimal geschützt. Danach werden diese standardmäßig zu 10 Stück gebündelt und an den beiden Enden sowie in der Mitte mit Dehnfolie straff umwickelt.



Offen gewickelt

Dies ist eine durchgehende Wicklung mit Dehnfolie um den Leistenbund (wiederum zu 10 Stück gebündelt) mit nebeneinander mit Abstand verlaufenden Schleifen.



Vollflächig gewickelt

Der Bund (10 Stück Leisten) wird komplett mit Dehnfolie umwickelt, nur die Stirnseiten bleiben offen.



Folien geschrumpft

Hier werden die Leisten (zu je 10 Stück) an den beiden Enden und in der Mitte gewickelt und anschließend komplett in Folie eingeschrumpft - inklusive der beiden Stirnseiten. Dieses Verpackungsverfahren bietet den höchsten Feuchtigkeitsschutz.



Kombipack mit Befestigungssystem

Hier wird die einzelne Leiste inklusive Befestigungssystem und dem Befestigungsmaterial in Folie eingeschumpft und wiederum mit einem vierfärbigen Etikett versehen.



Kombipack ohne Befestigungssystem

Die einzelne Leiste wird in Folie eingeschumpft und mit einem vierfärbigen Etikett versehen, das mit Mi-lieubildern und einer Montageanleitung versehen ist (ohne Befestigungssystem).



Standard Palette



Rohrverpackung

Bei dieser Art der Verpackung werden die Leisten einzelstückweise in ein Kartonrohr gesteckt und stirnseitig mit einem Deckel verschlossen. So ist der Inhalt bestens vor Beschädigungen geschützt. Eine optimale Möglichkeit z.B. zum Versand von Einzel-leisten.



Karton Verpackung

Dabei werden 10 Leisten lose im Karton verpackt. Bei dieser Art der Verpackung ist absoluter Lichtschutz gewährleistet.

Massivholzleisten Laubholz



<p>S0241</p>	<p>S0240</p>	<p>S0260</p>
<p>S0009</p>	<p>S0006</p>	<p>HKL29</p>
<p>S0300</p>	<p>S0301</p>	<p>S0011</p>
<p>S0010</p>	<p>S0010 mit Dämmstreifen</p>	<p>S0180</p>

<p>S0030</p>	<p>S0351</p>	<p>S0019L CLIP</p>
<p>S0401</p>	<p>S0402</p>	<p>S0002</p>
<p>S0451</p>	<p>S0001</p>	<p>S0588</p>



Massivholzleisten Laubholz

<p>S0583 </p> <p>58 mm 16 mm</p>	<p>S0582 </p> <p>58 mm 18 mm</p>	<p>S0060L </p> <p>58 mm 19 mm</p>	
<p>S0601 </p> <p>60 mm 12 mm</p>	<p>S0604 </p> <p>60 mm 16 mm</p>	<p>S0782 </p> <p>78 mm 15 mm</p>	<p>S0791 </p> <p>79 mm 12 mm</p>



Holz ist immer lebendig - es wächst, arbeitet und altert

Massivholzleisten Fichte / Kiefer



<p>S0360 astig</p>	<p>S0452 astig</p>	<p>S0584 astrein</p>	
<p>S0585 astrein</p>	<p>S0586 astig</p>	<p>S0587 astig</p>	<p>S0603 astig</p>
<p>S0701 astig</p>	<p>S0702 astig</p>	<p>S0703C astig</p>	<p>S0703L astrein</p>

<p>S0961 astig</p>	<p>S0950 astig</p>	<p>S0710 astig</p>
<p>S0960 astrein</p>	<p>S1150 astrein</p>	<p>S1200 astig</p>



Massivholzleisten



Rundstab Buche gerillt:

6 mm	14 mm
8 mm	16 mm
10 mm	18 mm
12 mm	20 mm

ø 10 mm

Halbrundstab Buche glatt:

20 mm
30 mm

Türstafel Buche/Eiche:

20 mm

60/80/100/150 mm

S0290

11 mm

29 mm

Rahmenholz in Dimensionen:

19/38 mm, 19/47 mm, 24/44 mm, 27/46 mm, 27/58 mm, 27/95 mm, 34/53 mm, 38/38 mm, 40/145 mm, 45/45 mm, 45/70 mm, 45/95 mm, 58/58 mm, 68/68 mm

53 mm

34 mm

Rundstab Buche glatt:

3 mm	18 mm
4 mm	20 mm
5 mm	22 mm
6 mm	25 mm
8 mm	30 mm
10 mm	35 mm
12 mm	40 mm
14 mm	45 mm
15 mm	50 mm
16 mm	60 mm

ø 20 mm

Flachleiste Buche:

3/16 mm, 3/19 mm, 3/23 mm, 3/25 mm, 3/29 mm, 3/30 mm, 5/13 mm, 5/15 mm, 5/20 mm, 5/29 mm, 5/30 mm, 5/40 mm, 8/8 mm, 8/13 mm, 8/15 mm, 8/23 mm, 8/35 mm, 8/45 mm, 10/10 mm, 10/20 mm, 10/29 mm, 10/30 mm, 10/40 mm, 10/60 mm, 12/12 mm, 13/13 mm, 13/20 mm, 13/29 mm, 15/15 mm, 15/20 mm, 15/30 mm, 20/20 mm, 20/27 mm, 20/29 mm, 20/30 mm, 20/40 mm, 20/55 mm, 20/60 mm, 20/96 mm, 23/23 mm, 25/25 mm, 29/29 mm, 29/40 mm, 29/47 mm, 29/60 mm, 30/30 mm, 35/35 mm, 40/40 mm, 47/47 mm, 50/50 mm

10 mm

30 mm

G0001 in den Dimensionen:

15/22 mm mit 17 mm Falz

22 mm

17 mm

15 mm

G0006 in den Dimensionen:

19/24 mm mit 17 mm Falz
19/28 mm mit 20 mm Falz
19/31 mm mit 23 mm Falz
19/32 mm mit 25 mm Falz

24 mm

17 mm

19 mm

Leistenlängen astreine Fichte/Kiefer: 100 cm, 240 cm
Leistenlängen Buche: 95 cm, 100 cm (Rundstäbe), 190 cm, 210 cm

GES07

20 mm

20 mm

GES08

20 mm

37 mm

GES06

25 mm

25 mm

GES01

37 mm

37 mm

Tapetenleiste in Dimensionen:

4/19 mm
4/23 mm
4/29 mm
4/40 mm

5 mm

25 mm

Viertelstab in Dimensionen:

7/7 mm	18/18 mm
9/9 mm	22/22 mm
12/12 mm	27/27 mm
14/14 mm	

15 mm

15 mm

Halbrundstab in Dimensionen:

10 mm
15 mm
20 mm
25 mm
28 mm

20 mm

Rundstab in Dimensionen:

5 mm	22 mm
8 mm	28 mm
10 mm	35 mm
13 mm	40 mm
19 mm	47 mm

ø 20 mm

Flachleiste in Dimensionen:

von 3/5 mm bis 46/46 mm

10 mm

30 mm

Dreikantleiste in Dimensionen:

14/14 mm
18/18 mm
22/22 mm
30/30 mm

14 mm

14 mm

Dreikantleiste in Dimensionen:

8/19 mm
14/14 mm
18/18 mm
22/22 mm
30/30 mm

14 mm

14 mm

Hohlkehleleiste in Dimensionen:

14/14 mm
20/20 mm
24/24 mm
29/29 mm
34/34 mm

20 mm

20 mm

Winkelleiste in Dimensionen:

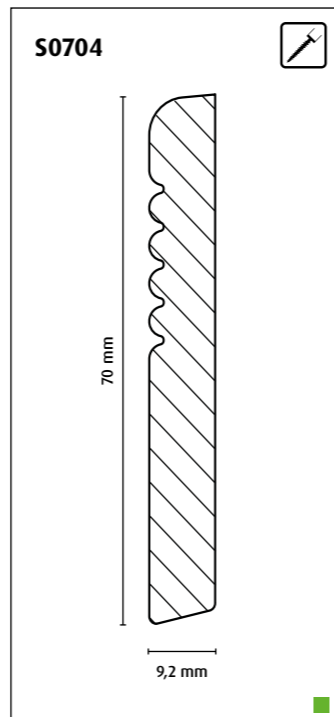
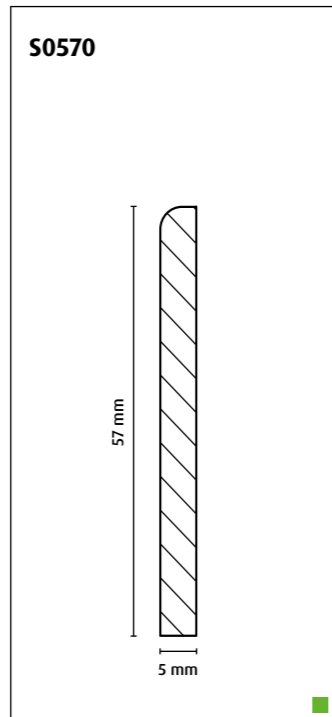
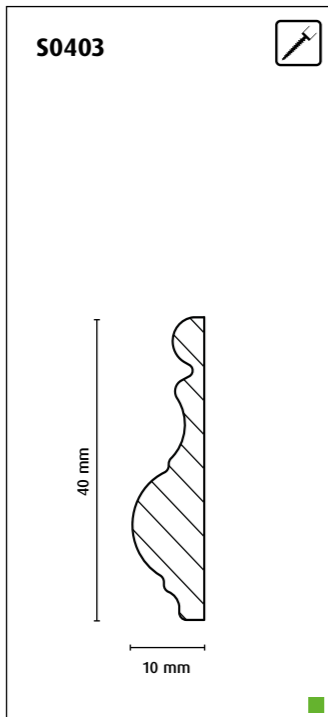
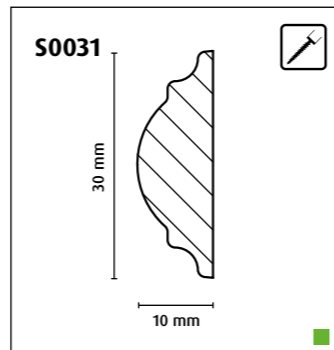
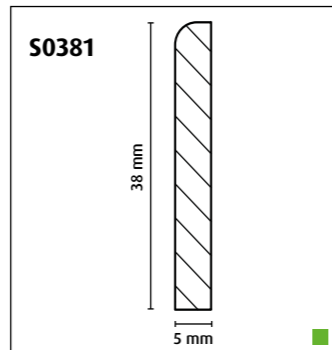
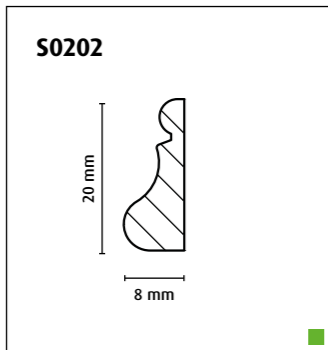
10/10 mm	28/28 mm
12/12 mm	28/44 mm
15/15 mm	30/50 mm
15/45 mm	35/35 mm
18/18 mm	40/40 mm
19/33 mm	50/50 mm
22/22 mm	

28 mm

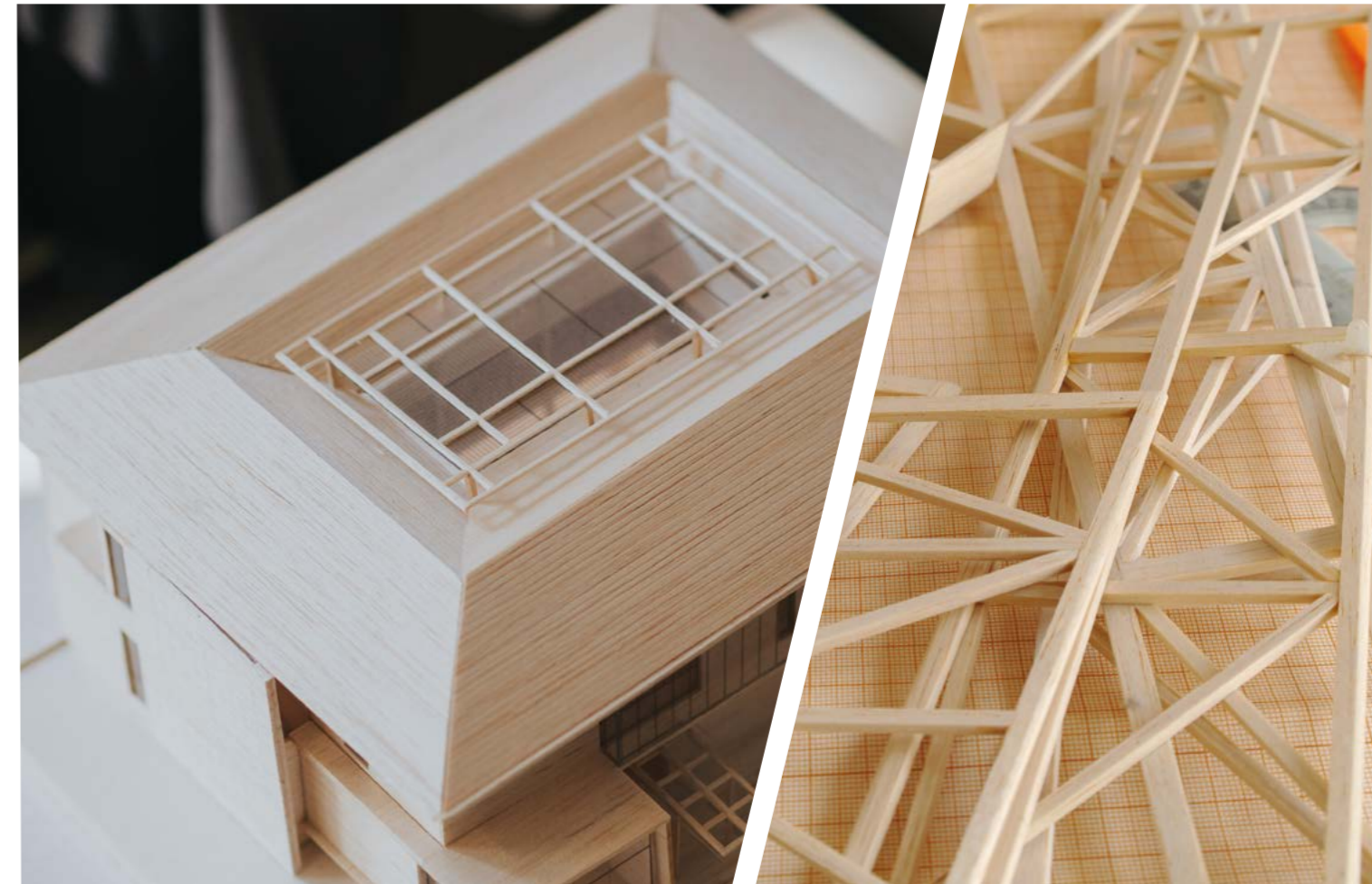
28 mm



Massivholzleisten in Fichte/Kiefer



Balsa Leisten



Ideal zum Basteln.

Balsaholz zeichnet sich durch sein extrem leichtes Gewicht aus. Das vorwiegend für den Modellbau verwendete Holz hat eine Dichte von 100 - 200 kg/m³, also in etwa nur ein Drittel des Gewichtes von Fichtenholz. Dadurch ist es ein idealer Grundbestandteil beim Bau von Flugzeugmodellen, aber auch Schiffsmodellen.

FSC zertifiziertes Balsaholz aus nachhaltig genutzten Wäldern kann angeboten werden. Alternativ kann Balsa aus Südostasien mit FLEGT angeboten werden.

Quadratleisten:

- 5x5 mm
- 8x8 mm
- 10x10 mm
- 15x15 mm

Rechteckleisten:

- 5x8 mm
- 5x15 mm
- 5x20 mm
- 10x20 mm

Bretter:

1x100 mm,	3x100 mm,	5x100 mm,	8x100 mm,	15x100 mm
2x100 mm,	4x100 mm,	6x100 mm,	10x100 mm,	





Bastelholz

Lässt Kinderaugen strahlen.

Drechselholz, Holzkugeln, Holzräder in verschiedenen Dimensionen aus europäischem Buchenholz sind perfekt dazu geeignet, beim gemeinsamen Handarbeiten den Kindern eine Freude zu machen.

Artikelsortiment:

- Rundes Drechselholz mit Durchmesser 45, 50 oder 60 mm, in der Länge von 240 mm.
- Holzkugeln halbgebohrt im Durchmesser von 25 mm.
- Holzkugeln ungebohrt im Durchmesser von 35, 40, 50, 60, 80 und 100 mm.
- Holzräder mit Durchmessern von 40, 60, 80 und 100 mm.



Massivholzleisten in Lärche



Dauerhaft und schön.

Die Lärche zeichnet sich durch einige Besonderheiten gegenüber anderen Nadelhölzern, wie Fichte, Tanne oder Kiefer aus. Von außen sehen wir, dass die Lärche der einzige Nadelbaum ist, der im Herbst seine Nadeln verliert. Die besonderen Eigenschaften besitzt sie jedoch im Inneren.

Das ist ihre für heimische Holzarten besondere Dauerhaftigkeit und Widerstandsfähigkeit ge-

genüber Bewitterung, daher das ideale Holz für den Außenbereich. Ebenso ist das ihre außergewöhnliche Farbe, ein leichter Rotton, der auch ins Bräunliche gehen kann und ihr angenehmer, leicht harziger Geruch - so eignet sich dieses Holz auch für Innenräume.

Daher haben wir ein Sortiment an Lärchenleisten aufgelegt, aus dem Jeder das Richtige finden wird.

Sortiment:

Das Sortiment setzt sich wie folgt aus Quadratleisten, Flachleisten und Winkelleisten zusammen, in den Längen 100 und 200 cm.

Flachleiste, Lärche roh, 4,5 x 18,7 mm	Flachleiste, Lärche roh, 4,5 x 22 mm
Flachleiste, Lärche roh, 4,5 x 28 mm	Flachleiste, Lärche roh, 4,5 x 39,5 mm
Flachleiste, Lärche roh, 4,5 x 46 mm	Flachleiste, Lärche roh, 4,5 x 56 mm
Quadratleiste, Lärche roh, 9,2 x 9,2 mm	Flachleiste, Lärche roh, 9,2 x 12,5 mm
Flachleiste, Lärche roh, 9,2 x 18,7 mm	Flachleiste, Lärche roh, 9,2 x 22 mm
Flachleiste, Lärche roh, 9,2 x 28 mm	Flachleiste, Lärche roh, 9,2 x 35 mm
Flachleiste, Lärche roh, 9,2 x 39,5 mm	Flachleiste, Lärche roh, 9,2 x 46 mm
Flachleiste, Lärche roh, 9,2 x 58,5 mm	Quadratleiste, Lärche roh, 12,5 x 12,5 mm
Flachleiste, Lärche roh, 12,5 x 18,7 mm	Flachleiste, Lärche roh, 12,5 x 22 mm
Flachleiste, Lärche roh, 12,5 x 28 mm	Flachleiste, Lärche roh, 12,5 x 39,5 mm
Flachleiste, Lärche roh, 12,5 x 46 mm	Flachleiste, Lärche roh, 12,5 x 58,5 mm
Flachleiste, Lärche roh, 18,7 x 22 mm	Flachleiste, Lärche roh, 18,7 x 28 mm
Flachleiste, Lärche roh, 18,7 x 39,5 mm	Flachleiste, Lärche roh, 18,7 x 46 mm
Flachleiste, Lärche roh, 18,7 x 58,5 mm	Flachleiste, Lärche roh, 18,7 x 79,7 mm
Quadratleiste, Lärche roh, 19,3 x 19,7 mm	Quadratleiste, Lärche roh, 28 x 28 mm
Quadratleiste, Lärche roh, 22 x 22 mm	Flachleiste, Lärche roh, 28 x 49,7 mm
Quadratleiste, Lärche roh, 39,5 x 39,5 mm	Flachleiste, Lärche roh, 28 x 69,7 mm
Flachleiste, Lärche roh, 28 x 58,5 mm	Winkelleiste, Lärche roh, 25 x 25 mm
Winkelleiste, Lärche roh, 15 x 15 mm	Winkelleiste, Lärche roh, 45 x 45 mm
Winkelleiste, Lärche roh, 35 x 35 mm	

FN wood-pro Konstruktionsholz



Das bessere Holz.

Holz als Baustoff hat seine Eigenheiten, viele Vorteile, aber auch ein paar Herausforderungen. Durch seinen längsgerichteten fasrigen Aufbau ist Holz prinzipiell sehr gut als Trägermaterial geeignet. Werden jedoch die Spannweiten zu groß und die Belastungen zu hoch, bricht es.

Wenn aber nun einzelne Furnierlagen miteinander verklebt werden, so kann einerseits hochwertiger Rohstoff gespart werden, da für das verleimte FN wood-pro Holz mit geringeren Querschnitten eingesetzt werden kann und an-

dererseits wird durch die Verklebung eine höhere Festigkeit erreicht, als bei Fichten-Massivholz gleichen Querschnitts.

Die Verarbeitbarkeit ist jedoch die selbe.

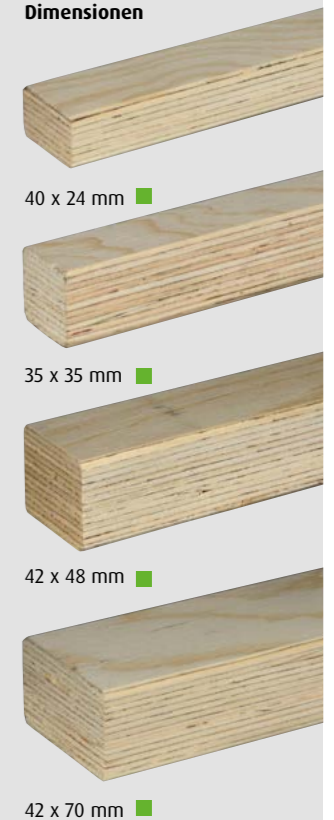
Produktvorteile:

- 4-seitig gehobelter und abgefaster Pfosten.
- Besonders formstabil und maßhaltig durch verleimte Furnierlagen.
- 25 % mehr Biege- und Zugfestigkeit als Fichtenholz der gleichen Abmessung.
- Verwendbar im Innen- und Außenbereich.
- Geeignet für den Holz-Rahmenbau.

25 % geringerer Querschnitt als Fichtenholz bei gleicher Festigkeit.

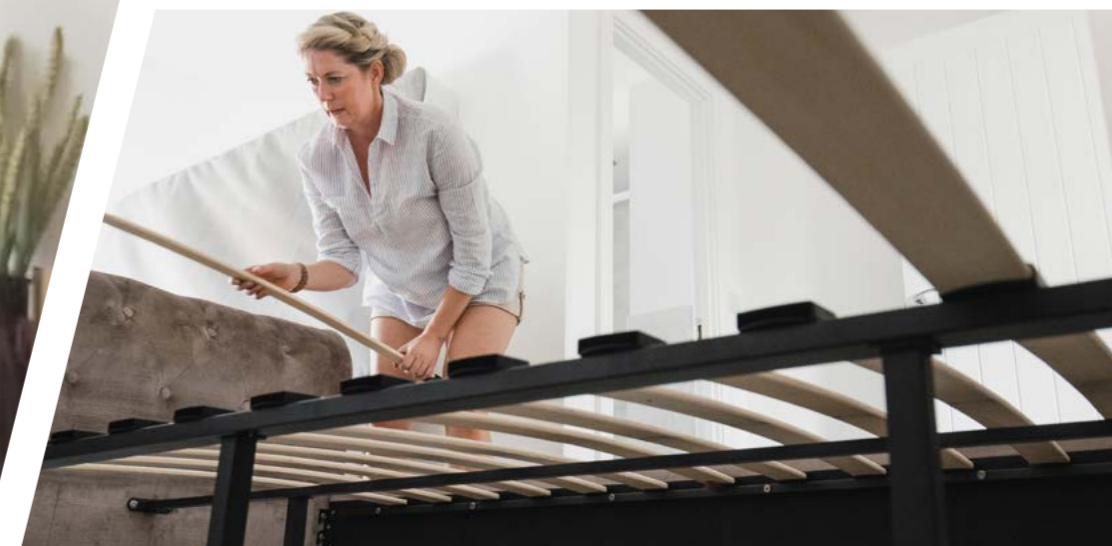


Dimensionen



Länge: 2,4 m





Bettfederleisten

Gut gefedert ist besser gelegen.

So ein Brett im Lattenrost kann schon mal brechen, wenn die Kinder mal zu wild am Bett herum gehüpft sind. Unsere vorgespannten, mehrschichtig laminierten Buchenholz-Bettfederleisten sind dann der perfekte Ersatz. Erhältlich in verschiedenen Längen, ist sicherlich das passende Brett dabei, damit Sie wieder gut schlafen können.

Produktvorteile:

- Ersatz für gebrochene Lattenrost-Bretter.
- Stabiles, beharztes Buchenholz.
- Mehrschichtig verleimt.
- Vorspannt für gute Federwirkung.

Dimensionen:

- 8 x 53 x 700 mm ■
- 8 x 53 x 900 mm ■
- 12 x 53 x 1400 mm ■

Holzart:

Buche beharzt

Verarbeitung:

mehrschichtig verleimt





Altholz - alt und ehrlich!

Holz ist wertvoll – deshalb wird bereits verwendetes Holz unter Beibehaltung der natürlichen Eigenschaften und Eigenheiten wiederaufbereitet und erhält als Altholz neues Leben. Sorgfältig werden ausgediente Gebäude abgetragen und einzelne Holzelemente für neue Verwendungszwecke bereitgestellt. Es entsteht ein Material mit einem besonderen Charakter durch die ursprüngliche Funktion und deren Spuren.

Kein Rohstoff ist hinsichtlich Masse und Volumen weltweit bedeutender als Holz. Ohne eine weitere Abholzung zu fördern wird neues Wohnambiente mit hohem Wohlfühlfaktor geformt. Es entstehen individuelle Wohnelemente: Wandverkleidungen oder Böden, von rustikal bis modern, schaffen eine besondere Atmosphäre.

Produktvorteile:

- Ökologisch und nachhaltig.
- Individuell und einzigartig zahlreiche Anwendungsmöglichkeiten.
- Aufbereitet und gleichzeitig naturbelassen.
- Vielfältige Einsatzmöglichkeiten: Tische, Sessel, Ablagen, Wandelemente, Böden.
- Modern rustikales Flair.
- Kammergetrocknet, Schutz vor Schwind und Fäulnis.



Balken.

Original gehackte Kanthölzer zeichnen sich durch eine von Axthieben geschaffene Oberfläche aus. Um das Holz vor Schwind und Fäulnis zu bewahren, werden die Balken kammergetrocknet und ermöglichen eine optimale Anwendung. Dadurch sind sie bestens für den Einsatz im Innenbereich geeignet.



Bretter mit original sonnenverbrannter Oberfläche.

Verschiedenste Verwitterungseinflüsse vereinen sich in der sonnenverbrannten Oberfläche dieser einzigartigen Bretter. Von grau bis braun spiegeln sich Wetter- und Klimaeinflüsse in einer vielfältigen Farbpalette wieder.



Original gehackte Bretter.

In einem weiteren Arbeitsschritt werden aus gehackten Kanthölzern gehackte Bretter erzeugt. Die durch den natürlichen Alterungsprozess entstandene Oberfläche wird gereinigt und gebürstet – die Struktur und Farbe der Bretter bleiben erhalten und diese können für verschiedenste Anwendungsmöglichkeiten eingesetzt werden. Perfekt zum Beispiel für die charakteristische Verkleidung von Wänden.

Holzart
Fichte/Tanne/Kiefer
Dimension
100x120 - 140x140 mm
Länge
50, 100, 150, 200 cm
Holzfeuchte
12 % (+/- 2 %)

Holzart
Fichte/Tanne/Kiefer
Stärke
20 mm
Breiten
80 - 120 mm
120 - 160 mm
160 - 200 mm
Längen
50, 100, 150, 200 cm
Holzfeuchte
12 % (+/- 2 %)

Holzart
Fichte/Tanne/Kiefer
Stärke
25 mm
Breiten
80 - 120 mm
120 - 160 mm
Längen
50, 100, 150, 200 cm
Holzfeuchte
12 % (+/- 2 %)



FN Waldkante

Bretter mit Charme.

Rustikale Optik, natürliche Individualisierung des Wohnraums, „zurück zur Natur“: Das Schnittholz, bei dem die originale Waldkante mit Rinde noch sichtbar ist, beflügelt die Fantasie und eröffnet eine große Spielwiese an kreativen Möglichkeiten zur Verschönerung des Wohnraums. Möbelstücke, Wanddekoration, moderne Garderoben, alles ist mit diesen gehobelten Brettern möglich - zum Heimwerken in den eigenen 4 Wänden.

Eiche roh

- 150-250x22 mm, Länge 120 cm
- 260-350x22 mm, Länge 120 cm
- 150-250x22 mm, Länge 200 cm
- 260-350x22 mm, Länge 200 cm

Esche roh

- 150-250x22 mm, Länge 120 cm
- 260-350x22 mm, Länge 120 cm
- 150-250x22 mm, Länge 200 cm
- 260-350x22 mm, Länge 200 cm





Anzündholz

Die zündende Idee.

Bei einem Unternehmen, in dem Nachhaltigkeit schon immer eine wichtige Rolle spielt, dienen Produktionsreste stets als wertvolle Ausgangsbasis für neue Erzeugnisse – wie z.B. hochwertige Holzreste aus der Leistenherstellung. Diese werden auf gleiche Länge geschnitten und zu je 18 dm³ als praktisches Anzündholz verpackt. Somit erhalten Sie perfektes trockenes Holz aus astreiner Fichte oder Kiefer in unterschiedlichen Größen. Ideal zum Anzünden und zum Nachheizen da durch Harzanteile leicht brennbar.

Die innovative Lösung, um ganz auf chemische Anzündhilfen zu verzichten und somit sowohl die Umwelt als auch den eigenen Geldbeutel zu schonen.

Produktvorteile:

- Umweltfreundliches Produkt aus nachwachsenden Rohstoffen.
- Verzicht auf chemische Anzündhilfen.
- Beste Brenneigenschaften durch trockenes Holz aus Fichte/Kiefer.
- Unterschiedliche Größen zum einfachen Anzünden und Nachheizen.
- Optimal verpackt in praktischer Mitnahmegröße.
- Perfekte Sauberkeit auch beim Ofen – keine herumliegenden Späne.



Bastelholz

Zur Förderung der Kreativität.

Um Resthölzer aus der Fertigung nicht gleich einer thermischen Verwertung zuzuführen, sondern das gebundene CO₂ noch viele Jahre gebunden zu lassen, werden diese Hölzer, die in diesen kurzen Stücken vielfach fehlerfrei sind, in eine ansprechende Box verpackt und können zum Basteln verwendet werden. Jede Box enthält ein Überraschungspaket, denn keine Box hat denselben Inhalt, jede Box setzt sich aus anderen Restleisten zusammen. Das macht es spannend und fördert die Kreativität.

Produktvorteile:

- Upgecycelte Holzreste.
- Unterschiedlich große Holzleisten zum kreativen Basteln.
- 18 dm³ Inhalt in der Box.
- Praktische, wiederverwertbare Kartonbox.
- Getrocknetes, unbehandeltes Fichten/Kiefernholz.
- Kann nach der Nutzung auch als Anzündholz verwendet werden.



Massivholz Qualitäten

Natürlich massiv.

Je nach Verwendungszweck, zur Verfügung stehenden Mitteln oder optischen Ansprüchen bieten wir Massivholz-Leisten in Fichte, Kiefer oder Tanne in unterschiedlichen Qualitäten an. Anzahl der Äste, ob überhaupt Äste, Toleranzen am Querschnitt, aber auch in der Länge, zugelassene Holzverfärbungen: All das sind Beurteilungsmerkmale, die das Holz in verschiedene Klassen einteilen. Wir haben hier unsere Standards aufgelistet:

Fichte/Kiefer/Tanne, astrein.

In dieser Qualität bieten wir Rechteckleisten, profilierte Leisten (also Hohlkehlleisten, Winkelleisten, Dreiecksleisten, Tapetenleisten, etc.) und Rundstäbe, also sogenannte Ausbauleisten.

Die Holzfeuchtigkeit liegt bei 12 +/- 4 %, durch die Feuchtetoleranz und die Fertigungstoleranz ergibt sich eine Längentoleranz von +2/-1 % gemessen auf die Leistenlänge. Bei Querschnitten kleiner als 10 mm Deckbreite ist die Querschnittstoleranz 8 % Abweichung vom Nennmaß, bei Querschnitten größer als 10 mm Deckbreite reduziert sich diese auf 5 %, bedingt durch Bearbeitung und Feuchtigkeit. Die Sichtseite der Leiste ist im Prinzip (vereinzelte Punktäste sind zugelassen) astfrei, bis 10 % der Bundmenge sind jedoch festverwachsene Äste bis zu 1/3 der Leistenbreite vereinzelt zulässig. Risse an der Sichtseite sind nicht erlaubt, Trocknungsrisse an den Stirnseiten bis 30 mm Länge jedoch schon. Eine Längskrümmung und Verdrehung ist bis 2 % auf die Leistenlänge zulässig, solange eine fachgerechte Weiterverarbeitung möglich ist. Baumkante und Rindeneinwuchs ist an der Sichtseite der Leiste nicht zugelassen, in geringem Maß, sofern die Funktion und die Optik der Leiste nicht beeinträchtigt ist, an der Rückseite zugelassen. Die Farbe und Struktur darf sich im holzartentypischen Rahmen bewegen, Pilz-, Insekten- oder Mistelbefall ist allerdings nicht zulässig. Bläue darf an der Rückseite von profilierten Leisten schon mal vorkommen. Gesunder Splint ist zulässig, ebenso vereinzelt Harzgallen bis 5x30 mm/lfm, allerdings nur bis maximal 10 % der Bundmenge. Die Sichtseite muss sauber gehobelt sein, dabei ist auch ein Hobelsägeschnitt zugelassen. Die optimale Lagerung der Leisten ist stehend oder liegend, geschützt vor Feuchtigkeit und direktem Sonnenlicht (Verfärbungen!) bei einem Idealklima von 18°C bei einer relativen Luftfeuchtigkeit von 55-70 %.

Fichte/Kiefer astig.

Nachfolgend werden nur mehr die Unterschiede zur astreinen Ware beschrieben:

Die Holzfeuchte darf nun 14 +/- 4 % betragen, festverwachsene Äste dürfen in beliebiger Anzahl vorhanden sein, bei Leistenbreiten bis 30 mm jedoch bis max. 1/2 der Leistenbreite, von 30-40 mm max. 25 mm, bei Leisten mit mehr als 40 mm Breite: max. 30 mm. Astausbrüche bei Kantenästen sind bis max. 1/4 der Astgröße zulässig. Harzgallen sind bis zu einer Größe von 4x40 mm zulässig.

Fichte/Kiefer astig, B-Qualität:

Die Unterschiede zur astigen Ware sind folgende: vereinzelt festverwachsene Äste bis max. halbe Leistenbreite sind erlaubt. Ebenso sind leichte Risse, ein Anschnitt der Markröhre, Baumkante und Rindeneinwuchs an einer Breitseite erlaubt. Auch leichter Mistelbefall ist zugelassen.

Fichte/Kiefer/Tanne, astrein keilgezinkt.

Bei Rechteckleisten und Quadratleisten kann auch keilgezinkte Ware eingesetzt werden. Die Sortierung dazu ist identisch mit der Sortierung für astreine Leisten, mit dem Zusatz, dass die Zinkenlänge 10 +/- 4 mm betragen darf bei einer Mindestlänge der keilgezinkten Teilstücke von 300 mm.



Entdecken sie unser weiteres Sortiment

FN FOLIERTE LEISTEN

Folierte Leisten werden üblicherweise zu Laminatböden verlegt. Der Grund liegt auf der Hand: gleiche Materialien reagieren gleich auf Licht und Feuchtigkeit. Eine Vielzahl an Formen und Dekoren lassen kaum Wünsche offen, speziell wenn es um die dekorgleiche Anpassung der Leiste an den Boden geht. Der hauseigene Digitaldruck macht's möglich!



FN FURNIERTE LEISTEN

Der perfekte Abschluss des Bodens zur Wand erfolgt mit einer Sockelleiste. Die notwendige Dehnfuge wird stilvoll und formschön verdeckt und die Leiste, im Idealfall dekorgleich zum Boden, macht den Raum erst komplett. Furnierte Leisten werden üblicherweise zu Parkettböden verlegt. Der Grund liegt auf der Hand: Gleiche Materialien reagieren gleich auf Licht und Feuchtigkeit.



FN WEISSE LEISTEN

Leisten in weiß sind modern, elegant und stilvoll und zwischenzeitlich vom Markt nicht mehr wegzudenken. Wir bieten dazu eine umfangreiche Vielfalt an Varianten in Material und Oberflächen aber auch an Weißtönen. Einen Überblick zur Auswahl der weißen Varianten geben Ihnen die folgenden Seiten. Entdecken Sie die für Ihren Markt idealen Umsetzungen.



FN FUNKTIONS- UND WASSERFESTE LEISTEN

Wenn der Standard nicht mehr passt oder besondere Herausforderungen zu meistern sind, bietet FN Neuhofer eine Auswahl an speziellen Lösungen für vielfältige Anwendungsfälle. Und für LVT- oder wasserfeste Böden gibt es dazu passende wasserfeste Leisten, dekorgleich angepasst an den Boden oder einfach schlicht in weiß.



FN MASSIVHOLZLEISTEN

Holz in seiner natürlichsten Form, geschnitten und gehobelt, roh oder transparent lackiert, nachhaltig und für die Ewigkeit bestimmt: Das sind die Massivholzleisten aus Laubholz oder Nadelholz. Echt, natürlich und geerdet. Als Sockelleiste für gehobene Ansprüche, als Bastelholz für jeden und für überall im Haushalt und als Altholz für das besondere Ambiente.



FN LEISTENZUBEHÖR

Zur einfachen und schnellen Leistenmontage sind Clips, Ecken und zahlreiches anderes Zubehör unverzichtbar. Die Leisten sind alle mit Funktions-Nuten versehen, in die diverse Clips, Befestigungsschienen oder Aufnahmen für Eckstücke eingesteckt werden können. Das Ziel ist immer das Selbe: Die Montage soll dem Kunden so leicht und unkompliziert wie möglich gemacht werden.



FN BODENPROFILE

Bei der Bodenverlegung wird üblicherweise jeder Raum als eigene Fläche verlegt. Daher sollte unter jeder Türe eine Dehnfuge eingeplant werden. Und wenn die Bodenflächen zu groß werden, müssen sie ebenso durch Dehnfugen getrennt werden. Wenn es in den einzelnen Räumen unterschiedliche Beläge gibt, ist die Abdeckung der Fugen, die dadurch entstehen, unumgänglich.



FN LIVING

Moderne Wandgestaltung mit Zusatznutzen ist wichtig in der heutigen schnelllebigen und lauten Zeit. Akustikplatten schaffen Ruhe im eigenen Zuhause, diverse Wandverkleidungs-Systeme verschönern den Raum nachhaltig und schaffen ein behagliches Ambiente. Und der DIY-Gedanke kommt dabei auch nicht zu kurz. Es darf gespachtelt, geklebt, gemalt werden und die eigene Kreativität umgesetzt werden.





Alle im Produktkatalog angegebenen Maße und Leistungen der Produkte sind als annähernd zu betrachten. Die angegebenen Maße und Leistungen der Produkte sind unverbindlich; dies betrifft insbesondere deren Qualität, Farbe bzw. dessen Design (Maserung, Oberfläche, etc.). Wir behalten uns darüber hinaus jedwede Abweichung von den im Produktkatalog dargestellten Produkten ausdrücklich vor; maßgeblich sind – unter Zugrundelegung der Allgemeinen Geschäftsbedingungen (siehe unter: <https://www.fnprofile.com/de/verkaufs-und-lieferbedingungen-01-01-2022.html>) – ausschließlich das Anbot samt Auftragsbestätigung. Der Kunde kann damit keinerlei Rechte – welcher Art immer – aus bildlichen Darstellungen und/oder angegebenen Maßen und Leistungen gemäß diesem Produktkatalog ableiten.

Druck- und Satzfehler sowie Irrtümer vorbehalten. 01/25

NEUHOFFER HOLZ GMBH
A-4893 Zell am Moos, Haslau 56, Tel.: +43 (0)6234/8500-0,
office@fnprofile.com, www.fnprofile.com



Hier finden Sie unsere Social Media Kanäle



The mark of responsible forestry